

СССР

ВСЕСОЮЗНАЯ
Патентно-техническая
БИБЛИОТЕКА

ОПИСАНИЕ ИЗОБРЕТЕНИЯ

И ЗАВИСИМОМУ АВТОРСКОМУ СВИДЕТЕЛЬСТВУ

Г. С. Альтшуллер и Л. Н. Фильковский

УСТРОЙСТВО ДЛЯ НАТЯЖЕНИЯ АРМАТУРЫ

Заявлено 18 сентября 1958 г. за № 607864/29 в Комитет по делам изобретений и открытий при Совете Министров СССР

Основное авт. св. от 29 августа 1958 г. № 120435 на имя К. К. Иванова

При изготовлении предварительно напряженных железобетонных изделий в известных устройствах для натяжения арматуры с помощью металлического стержня, включенного для нагрева в электрическую цепь и служащего тяговым органом для арматуры, имеют место большие потери тепла при нагреве стержня и расходуется дополнительное время на его охлаждение.

Описываемое устройство не имеет этих недостатков.

Сущность изобретения заключается в том, что стержень, служащий тяговым органом, заключен в кожух, снабженный теплоизоляцией и вентиляционным устройством. Это уменьшает потери тепла при нагреве стержня и ускоряет процесс его охлаждения.

На чертеже схематически изображено описываемое устройство для натяжения арматуры электротермическим способом.

Тяговый стержень 1 находится внутри кожуха 2, снабженного теплоизоляцией 3. К концу стержня присоединен зацеп 4, изолированный от самого стержня.

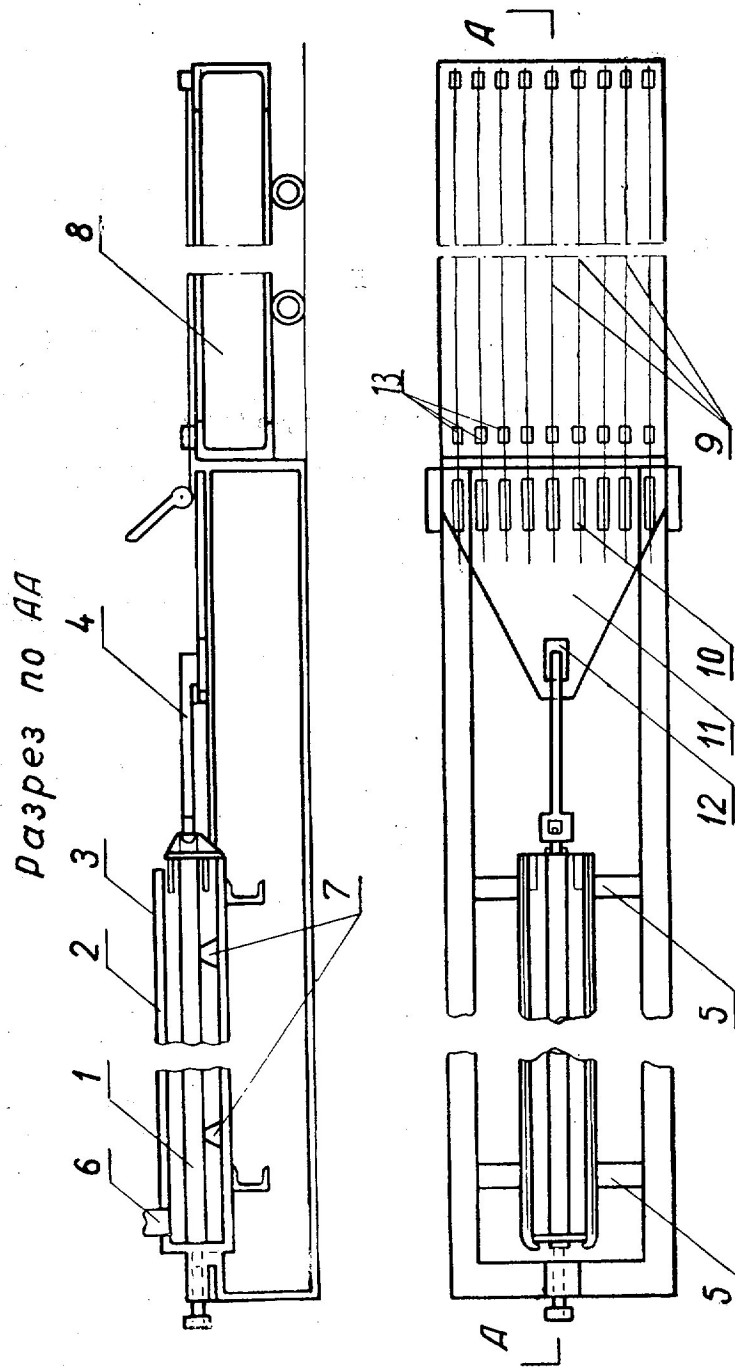
Кожух 2 установлен на опорах 5 и имеет штуцер 6 для подсоединения вентилятора. Внутри кожуха расположены выступы 7, выполненные из теплоустойчивого и непроводящего ток материала. Назначение выступов — предотвратить прогиб тягового стержня под собственным весом. Форму 8 с уложенной в ней арматурой 9 располагают напротив тягового стержня 1. Концы арматуры зажимают приспособлением 10, которое снабжено плитой 11 с прорезью 12.

При прохождении электрического тока, тяговый стержень нагревается и удлиняется. Зацеп 4, продвигаясь по плите 11, попадает в прорезь 12. После выключения тока тяговый стержень сжимается и приводит в движение зацеп 4 и плиту 11 и натягивает арматуру. По достижении необходимого натяжения арматуру 9 закрепляют на форме зажимами 13, отпускают зажимы приспособления 10 и форму направляют на бетонирование.

Предмет изобретения

Устройство для натяжения арматуры электротермическим способом при изготовлении предварительно напряженных железобетонных кон-

струкций по авт. св. № 120435, отличающееся тем, что, с целью уменьшения потерь тепла при нагреве и ускорения процесса охлаждения, стержень, служащий тяговым органом, заключен в кожух, снабженный теплоизоляцией и вентиляционным устройством.



Комитет по делам изобретений и открытий при Совете Министров СССР

Редактор Р. А. Гальцева

Гр. 265

Информационно-издательский отдел.

Подп. к печ. 29.X-59 г.

Объем 0,17 п. л.

Зак. 9082

Тираж 770

Цена 25 коп.

Типография Комитета по делам изобретений и открытий при Совете Министров СССР
Москва, Петровка, 14.